

TP300 FX



LED PANEL TP300 FX

TV向けLEDフラッドライト!
高い演色性と精密な色制御で
映像制作をお手伝いします



光学システム

- ・光源: 300W RGBW LED
- ・色温度: 2700K - 8000K
- ・ランプ寿命: 50,000hrs
- ・演色性: R9値 最大98, R15値 96
- ・光束: 20,000ルーメン
- ・照度: 516ルクス @3m(120°)

カラー

- ・RGBWカラーミキシング

ビーム角

- ・120°

Effect

- ・6面 制御
- ・0-100% リニア調光
- ・ガンマ補正: 2.0/2.2/2.4/2.6/2.8
- ・リフレッシュレート: 32KHz
- ・ライティングエフェクト
- ・カラーコントロール: CCT, XY, Gel, HSI,
Source Emulation, Control Macros

・ストロボ

IP Rate

- ・IP20

チャンネルモード

- ・35/64 Channels

コントロール信号

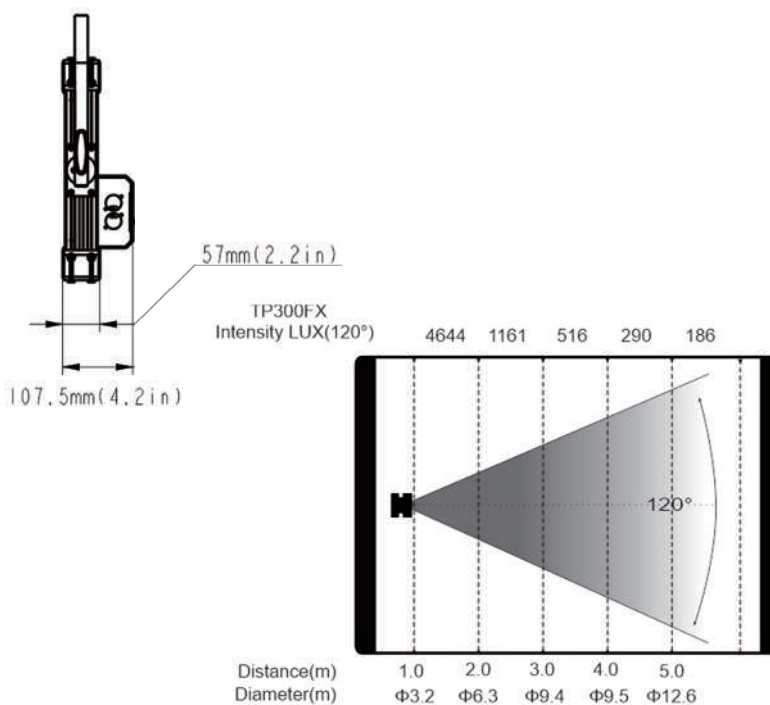
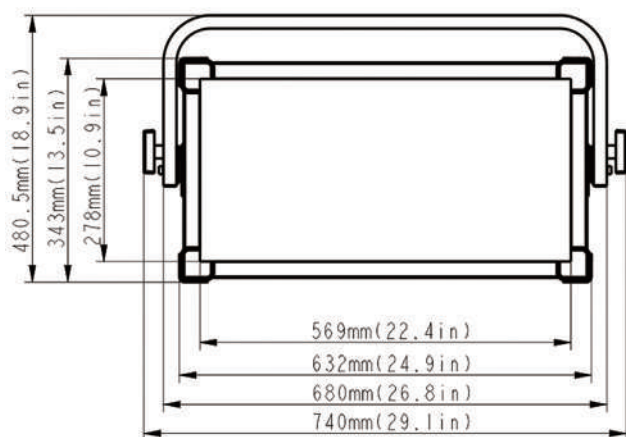
- DMX, RDM

電源・消費電流

- ・100-240V, 50/60Hz, 300W

寸法・重量

- ・680mm x 480mm x 107mm
- ・8.8kg



記載された内容は、予告なく変更する場合がございます。予め、ご了承ください。



株式会社 東京舞台照明 物品販売

〒135-0015 東京都江東区千石一丁目1 4番2 1号
TEL: 03-5653-5415 FAX: 03-5653-5416

<https://www.tokyobs.co.jp>