

# SLC IP



マルチカラーLED1800w  
 高演色性×超高出力×防滴仕様  
 多様な場面で活躍する多彩機種!!



#### 光学システム

- ・光源: 1800W RGBACL LED
- ・色温度: 1800K - 10000K(リニア)
- ・ランプ寿命: 20,000hrs
- ・演色評価数: 最大98
- ・光束: 35,000ルーメン
- ・照度: 15,450ルクス @15m(4")

#### ムーブメント

- ・PAN: 540°
- ・TILT: 270°

#### カラー

- ・RGBACL 6カラーLED: 5ダイクロフィルター+ OPEN

#### GOBO

- ・回転GOBOホイール1: 7 gobos + open (GOBO外径30mm)
- ・回転GOBOホイール2: 7 gobos + open (GOBO外径30mm)
- ・固定GOBOホイール: 5 gobos + open
- ・アニメーションホイール

#### ズーム角

- ・4° - 55°

#### Effect

- ・モーターライズドフォーカス
- ・フレーミング: ブレード4枚, ±90°回転
- ・プリズム: 4ライン + 8面
- ・フロスト: ライト フロスト + ヘビー フロスト
- ・0-100% リニア調光
- ・アイリス
- ・ストロボ

#### IP Rate

- ・IP65

#### チャンネルモード

- ・40/62 Channels

#### コントロール信号

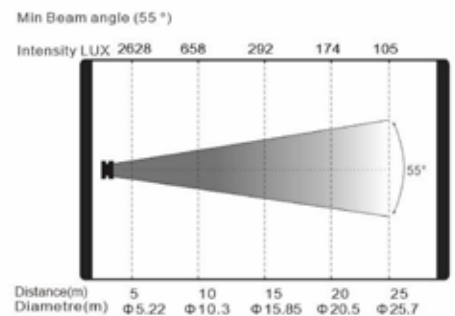
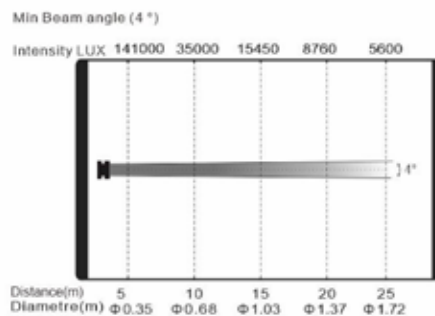
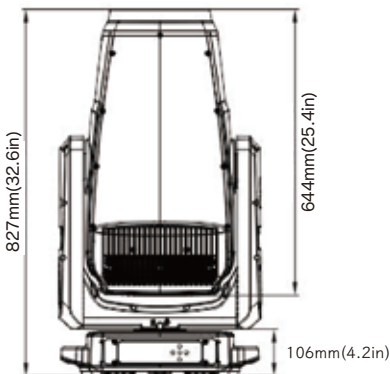
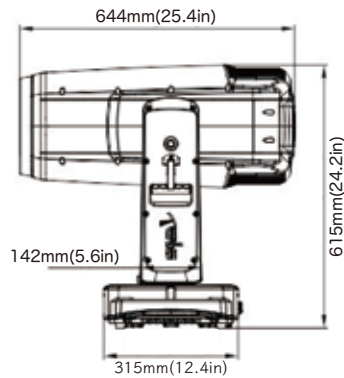
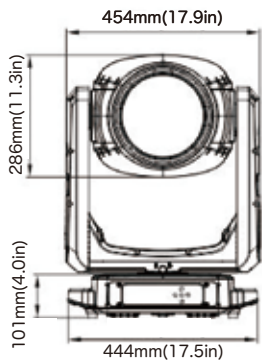
- DMX, RDM

#### 電源・消費電力

- ・200-240V, 50/60Hz; 2000W

#### 寸法・重量

- ・315mm × 454mm × 827mm
- ・44kg



記載された内容は、予告なく変更する場合がございます。予め、ご了承ください。



株式会社 東京舞台照明 物品販売

〒135-0015 東京都江東区千石一丁目14番21号  
 TEL: 0570-003212 FAX: 03-5653-5416

<https://www.tokyobs.co.jp>