

GLZ100 IP



IP65の小型レーザースポット!
「小型」「軽量」「高速」
場所を選ばないレーザームービング



光学システム

- ・光源:100W LED間接レーザー
- ・色温度:6500K
- ・ランプ寿命:10,000hrs
- ・演色評価数:≥70
- ・光束:3,700ルーメン
- ・照度:170,000ルクス @20m(0.9°)

ムーブメント

- ・PAN:360° 無限
- ・TILT:360° 無限

カラー

- ・CMYカラーミキシング:24ダイクロフィルター + open

GOBO

- ・回転GOBOホイール:13 gobos + open (GOBO外径3mm)
- ・固定GOBOホイール:29 gobos + open

ビーム角

- ・0.9°

Effect

- ・モーターライズドフォーカス
- ・回転プリズム×4:3面 + 4ライン+10面 +48面 プリズム
- ・Frost
- ・0-100% リニア調光
- ・ストロボ

IP Rate

- ・IP 65

チャンネルモード

- ・26/36 Channels

コントロール信号

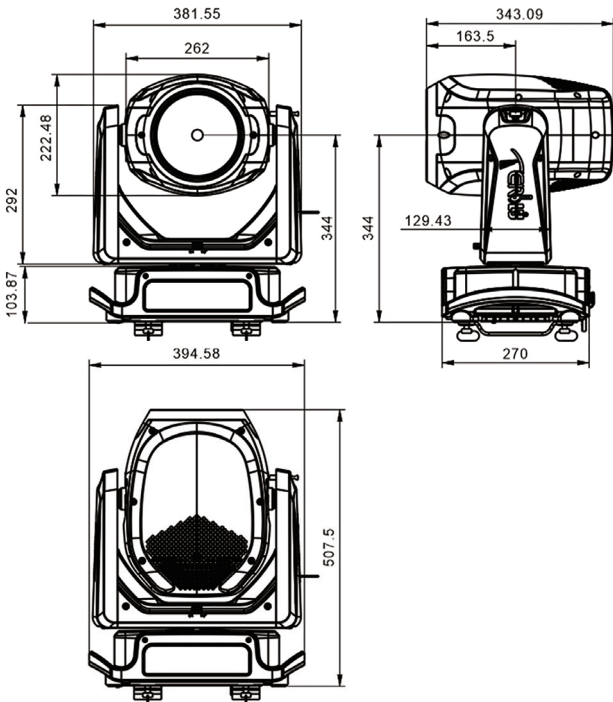
- DMX, RDM

電源・消費電流

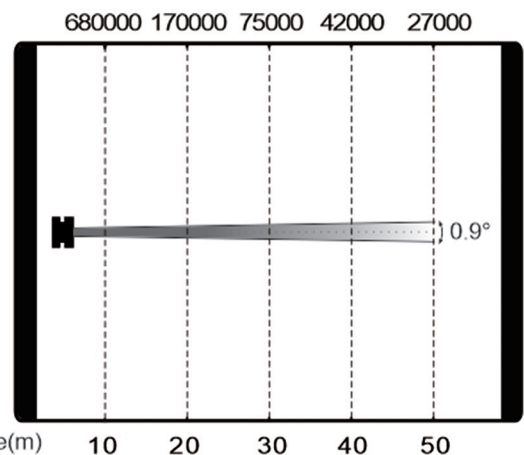
- ・100-240V, 50/60HZ; 200W

寸法・重量

- ・395mm x 270mm x 508mm
- ・20kg



Intensity LUX (0.9°)



記載された内容は、予告なく変更する場合がございます。予め、ご了承ください。



株式会社 東京舞台照明 物品販売

〒135-0015 東京都江東区千石一丁目14番21号

TEL: 03-5653-5415 FAX: 03-5653-5416

<https://www.tokyoobs.co.jp>