

製品名

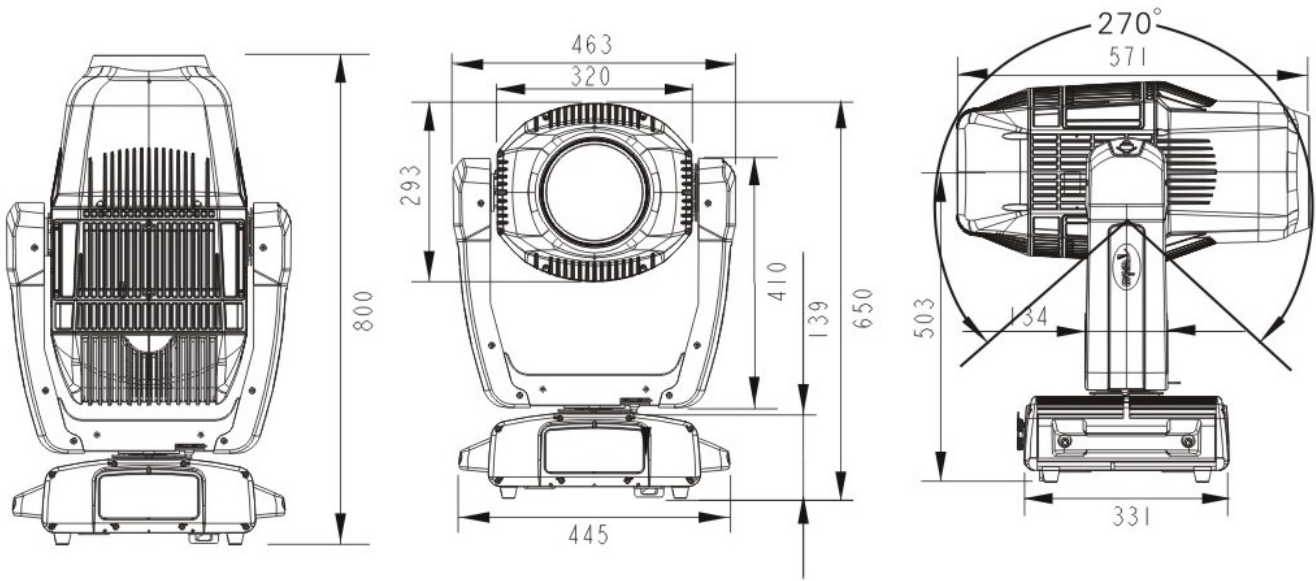
【G20 HYBRID IP】

日付

2019/4/1

Draw

古川翔一



### 定格・仕様

型式名称	G20 HYBRID IP
動作電圧	100~240 V...50 / 60 Hz
定格消費電力	750 W
保護等級	IP 65
動作温度環境	-10° ~45°
最高表面温度	100°C
Pan/Tilt	Pan 540° /Tilt 270°
最小隔離距離	0.1m
最小照射距離	12m
制御CH数	25 / 27 / 38ch
ズーム角度	Beam2° ~28° Spot2° ~36° Wash3° ~45°
ヒューズ	250V-T12A
サイズ	463×571×800mm
重量	38Kg(付属品等含まず)



Lighting design &amp; Systems

株式会社 東京舞台照明 物品販売部

〒135-0015 東京都江東区千石 1-14-21

TEL03-5653-5415 FAX03-5653-5416

URL:<http://www.tokyobs.co.jp>

許可なく情報の記載・転載、情報の二次利用を行う事は禁止します。